

DAS IB GmbH (Hrsg.)
LFG- & Biogas- Technology

Tagungsbuch

zur
Internationalen Bio- und Deponiegas
Fachtagung & Ausstellung
in Dessau 2019



Dessau 21. / 22. Mai 2019

Ein Tagungsband für:

- **unsere TagungsteilnehmerInnen**
- **Biogasanlagenbetreiber und -eigentümer**
- **Deponiebetreiber und -eigentümer**
- **Anlagenbauer und Planungsbüros**
- **zuständige Genehmigungs- und Überwachungsbehörden**
- **Sachverständige**
- **Verbände**
- **SIE**

DAS – IB GmbH

**unter Mitarbeit der ReferentInnen
unserer Fachtagung am 21. / 22. Mai 2019 in Dessau**

Impressum

Veröffentlichung mit freundlicher Genehmigung der ReferentInnen.

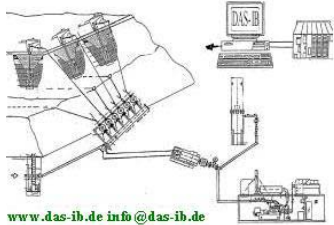
Copyright:

Alle Rechte, insbesondere das Recht auf Vervielfältigung und Verbreitung sowie der Übersetzungen sind „DAS – IB GmbH“ vorbehalten. Kein Teil des Werkes darf ohne schriftliche Genehmigung durch „DAS – IB GmbH“ in irgendeiner Form (z.B.: Photokopien, Microfilme, Druck, etc.) reproduziert und / oder verarbeitet, vervielfältigt und verbreitet werden.

Ferner ist der Urheberschutz nach DIN ISO 16016 zu beachten:

Dieses Buch darf nicht vervielfältigt werden. Veröffentlichungen und weitere Vervielfältigungen bedürfen der schriftlichen Form durch die Verfasserin. Der Schutzvermerk nach DIN ISO 16016 (Dezember 2007) ist zu beachten.

Herausgeber und Bezugsadresse:

Technischer Sitz / Postanschrift: Konrad-Zuse-Ring 12 24220 Flintbek	
Kaufmännischer Sitz / Rechnungsanschrift: Flintbeker Str. 55 D 24113 Kiel	
Tel.: # 49 / 431 / 68 38 14	/ 4347 / 80998 - 58 & - 59
Fax.: # 49 / 431 / 200 41 37	/ 4347 / 80998 - 60

ISBN - Nr.: zur / nach Veranstaltungsende

Druck und Bindung: W.E. Gut Gedruckt GmbH & Co. KG, Kiel

Dieses Buch wurde gedruckt auf NAVIGATOR-Papier zertifiziert nach FSC® C008924.

Die Grundprinzipien für verantwortungsvolle und nachhaltige Waldwirtschaft werden somit gewährleistet.

Vorwort

Wie in den letzten Jahren (als DAS – IB GmbH seit 2003) richtet sich unser Tagungsbuch nicht nur an Betreiber und Eigentümer von Biogasanlagen und Deponien (Arbeitgeber iSd der BetrSichV & GefStoffV, seit dem 1.VI.2015), sondern auch an Anlagenbauer, Planungsbüros, Genehmigungs- und Überwachungsbehörden sowie „Sachverständige“ und Verbände. Die Abhandlung der Themengebiete Deponiegas und Biogas (hier die Bioabfallvergärungsanlage - BAV der Stadtpflege, Dessau auf der Deponie Kochstedter Kreisstraße) auf dieser Tagung begründet sich in der ähnlichen technischen Infrastruktur, welche in der Nutzung der Gase und Personal münden kann. Zum 4. Male führen wir nun auf Ihren Wunsch zwei Tage mit Themenschwerpunkte und Podiumsdiskussionen am jeweiligen Tagungstag durch.

Deponiegas – und keine Ende

..... ob Nationale Klimaschutz Initiative (NKI - Fördermöglichkeiten durch den PtJ – Projektträger Jülich / BMU) oder nicht zur Realität passende Gasprognosen, Nachsorgemöglichkeiten von Deponien, Sanierungen (Gasleitungen, Sickerwasserleitungen, Oberflächenabdichtungen, Anwendung von (neuen) Techniken, Abgasemissionen etc.) – diese Themen werden uns nach dem 30.VI.2005 sicherlich weitere 20 – 30 Jahre beschäftigen und nehmen daher weiterhin einen großen Rahmen unserer aktuellen Tagung ein.

Dieses Buch spiegelt somit nach wie vor die Entwicklung im Bereich Biogasanlagen / Deponien wider und nimmt Bezug auf aktuelle Trends und Entwicklungen, um praxisnah Aufgaben und Probleme zu bewältigen und Lösungsvorschläge vorzustellen. Daher ist dieses Tagungsbuch nicht nur als Begleitmaterial für diese Veranstaltung gedacht, sondern hat sich in den letzten Jahren auch als alltägliches Nachschlagewerk insb. zum Stand der Technik bewährt, welches sich auch in diesem Jahr durch die Teilnahme ausländischer Gäste wieder widerspiegelt.

Die DAS - IB GmbH bedankt sich ausdrücklich bei allen ReferentInnen und Aussteller für die Mitwirkung auf der Tagung vom 21. / 22. Mai 2019 in Dessau und für die Unterstützung bei der Erstellung dieses Tagungsbandes und bei Ihnen für den Besuch der Veranstaltung bzw. Kauf des Tagungsbuches

Kiel, 15.IV.2019 - Ihre DAS – IB GmbH, www.das-ib.de

Inhaltsverzeichnis

1. Tag

Kurzvorstellung der Stadtpflege – Was wurde Wann, Wie & Wo entsorgt

Sabine Moritz / Dietmar Kornetzky, Stadtpflege, Eigenbetrieb der Stadt Dessau-Roßlau, Dessau-Roßlau S. 13

Umsetzung (techn. / zeitl.) der BAV mit der Nachrotte auf der AEA Dessau-Roßlau

Lutz Bartels, DEPOSERV Ingenieurgesellschaft mbH, Magdeburg-Barleben S. 21

Vorstellung der BAV auf der Deponie Kochstedter Kreisstraße

Dr. Rolf Liebeneiner, BEKON GmbH, Unterföhring S. 39

Sichtweisen eines Planers: Bioabfallbehandlung 2019 – Klare „Marschrichtung“ oder standortspezifische Lösungsnotwendigkeit unter Berücksichtigung von technischen und wirtschaftlichen Randbedingungen

Dr. Marcel Grünbein, pbo Ingenieurgesellschaft mbH, Aachen S. 83

Dokumente vom Genehmigungsantrag, über Bau- und Betrieb von Tunnel-Trockenfermentationsanlage (TFA) bzw.

Bioabfallvergärungsanlagen (BAV)

Explosionsschutzdokument, Brandschutzordnung, Feuerwehrplan, Sicherheitstechnische Prüfungen nach BetrSichV und gem.

§ 29 a / b BImSchG

Nina Pingel, DAS – IB GmbH, Kiel S. 101

Besichtigung der Deponie und BAV-Anlage Kochstedter Kreisstraße, Dessau

2. Tag

Aktuelle Entwicklungen und Auswirkungen von Gesetzen, Verordnungen und Regelwerken, 33 Jahre Erfahrung im Bau, Betrieb und Planung von Deponieentgasungsanlagen

Wolfgang H. Stachowitz, DAS – IB GmbH, Kiel..... S.
115

Anwendung / Umsetzung / Auslegung der BQS 8-1, insbes. Deponiegasleitungen / Bauwerke nicht in HDPEel

Wolfgang H. Stachowitz, DAS – IB GmbH, Kiel..... S.
139

TA-Luft Biogas / Vergärung und Deponiegas

Wolfgang Schreier, SGS INSTITUT FRESENIUS GmbH, Longuich S.
153

Die neue NKI-Förderung für Bioabfallvergärungsanlagen – Aktueller Stand der Deponiebelüftung

Tim Hermann, Umweltbundesamt, Dessau S.
165

Praktische Umsetzung von PtJ- / NKI-Projekten auf Deponien

Wolfgang H. Stachowitz, DAS – IB GmbH, Kiel S.
173

Schwachgasverbrennungsanlagen für BAV und Deponien – Herausforderungen an die Technik und deren Lösungen

Lutz Kügler, C-deg environmental engineering, Kiel..... S.
199

Sauerstoffmessungen für Bio- und Deponiegas im Zielbereich 0,2 – 0,8 Vol.-% bzw. 3 / 6 Vol.-% - was „geht“ wann und wie mit welchem Sensor & Genauigkeit / Toleranz

Andreas Jung, Emerson Process Management GmbH & Co. OHG,
Hasselroth

S. 217

Inserentenverzeichnis

BEKON GmbH	<i>www.bekon.eu</i>	S. 20
BIOGAS-COMMUNITY	<i>www.schlattmann.de</i>	S. 12
C-deg environmental engineering GmbH	<i>www.c-deg.eu</i>	S.216
DEPOSERV Ingenieurgesellschaft mbH	<i>www.deposerv.de</i>	S. 82
Gesellschaft für Umwelttechnik Bojahr mbH & Co. KG	<i><u>www.u-t-b.de</u></i>	S.225
Göbel Energie- und Umwelttechnik GmbH & Co. KG	<i>www.goebel-technik.de</i>	S.226
pbo Ingenieurgesellschaft mbH	<i>www.pbo.de</i>	S.224

Ausstellerverzeichnis Stand 16. April 2019
(siehe Extrablatt: Aufstellraum Aussteller)

Emerson Process Management GmbH & Co. OHG	www.emersonprocess.de
GfG Gesellschaft für Gerätebau mbH	www.gasmessung.de
Göbel Energie- u. Umwelttechnik GmbH & Co. KG	www.goebel-technik.de
Hermann Sewerin GmbH	www.sewerin.com
MOVE ORANGE™	www.moveorange.de
SCHÜTZ GMBH MESSTECHNIK	www.schuetz-messtechnik.de
SGS INSTITUT FRESENIUS GmbH	www.sgs.com



Zur Bestellung & Anmeldung:

Biogas-Seminar: TRAS 120, TRGS 529 Inhalt & Verbindlichkeit

am 21.V. ab 8:30 h bis ca. 12:15 h

Am 20.V. ab 13:15 h bis ca. 17:00 h

(mind. TN: 10 bis 4. April 2019 für den 20.V.2019)

Kosten: 180 € zzgl. USt..

Inkl.: Tagungsgetränke, Kaffeepause,

Fachtagung am 21.V. ab 13:30 h & 22.V. bis ca. 12:15 h

Kosten: 250 € zzgl. USt

Inkl.: Tagungsbuch, Tagungsgetränke, Kaffeepausen,

1 Mittagessen am 22.V.19, 1 Abendessen am 21.V.19, Getränke zu den Mahlzeiten zahlen die Teilnehmer selbst (1 Softgetränk zum Mittagessen inkl.)

Optional (Bustransfer etc.):

Teilnahme an der Besichtigung Deponie und BAV-Anlage

Kochstedter Kreisstraße, Dessau am 21.V. ab 17:00 h,

Dauer: ca. 2 Stunden

Kosten: 7,50 € zzgl. USt.

Deponiegas-Seminar / Erfahrungsaustausch am 22.V. ab

13:30 h bis 16:45 h

Kosten: 99 € zzgl. USt.

Inkl.: Tagungsgetränke, Kaffeepause

Halbtagesblöcke am 21.V. (nachm.) & 22.V. (vorm.)

Kosten: je 150 € zzgl. USt. je Tagungsblock

Datum: _____ vormittags/nachmittags

Inkl.: Tagungsbuch, Tagungsgetränke, Kaffeepause, 1 Abendessen am 21.V. oder 1 Mittagessen am 22.V.,

Getränke zu den Mahlzeiten zahlen die Teilnehmer selbst

(1 Softgetränk zum Mittagessen inkl.)

Nur Buchbestellung (falls Sie nicht kommen können)

Kosten: s.u., zzgl. Porto 16 € bei Versand in das europäische Ausland

Tagungsbuch (farbig) zu 50 € inkl. USt, zzgl. Porto s.o.

Lehrgangsbuch (s/w) zu 44 € inkl. USt, zzgl. Porto s.o.

Lehrgangsbuch (farbig) zu 77 € inkl. USt, zzgl. Porto s.o.

Lehrgangsbücher zu / in den Veranstaltungen zu Sonderkonditionen auf Anfrage